

iQ200

Ψηφιακός Θερμοστάτης Χώρου με TRI &

Ανεξάρτητη έξοδο για Ζεστό Νερό Χρήσης (συνεχή ή χρονικά περιορισμένη)

Εγχειρίδιο Εγκατάστασης και Χρήσης

Οδηγίες Ασφαλείας

- Μελετήστε προσεκτικά το παρόν εγχειρίδιο.
- Διακόπτετε πάντοτε την ηλεκτρική παροχή όταν εγκαθιστάτε το θερμοστάτη.
- Η εγκατάσταση πρέπει να γίνει από εξουσιοδοτημένο τεχνικό.
- Μη χρησιμοποιείτε το θερμοστάτη για εφαρμογές ξένες προς αυτές για τις οποίες προορίζεται π.χ. θέρμανση χώρων.
- Ο θερμοστάτης αυτός δεν είναι όργανο μέτρησης.
- Μην τον χρησιμοποιείτε σε εφαρμογές κρίσιμες για τη ανθρώπινη ζωή.

Τοποθέτηση

Επιλέξτε για την τοποθέτηση σημείο που βρίσκεται σε εσωτερικό τοίχο και σε ύψος 1.2m έως 1.5m από το πάτωμα. Αποφύγετε γωνίες, μέρη που επηρεάζονται από συσκευές που εκπέμπουν θερμότητα, αεραγωγούς, μέρη που επηρεάζονται από την ηλιακή ακτινοβολία και σημεία με μικρή ροή αέρα όπως πίσω από πόρτες ή κουρτίνες.

Ξεκινήστε αφαιρώντας τη βάση του θερμοστάτη. Τρυπήστε και στηρίξτε την στον τοίχο ευθυγραμμίζοντάς την ταυτόχρονα.

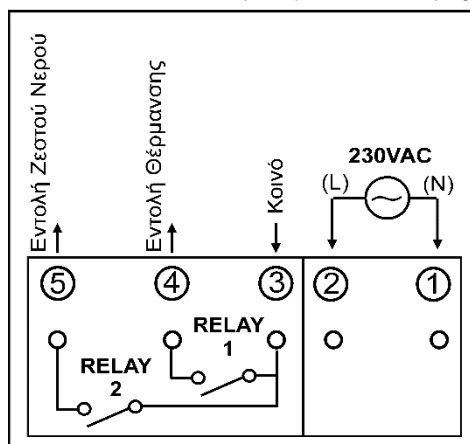
Συνεχίστε με την ηλεκτρολογική σύνδεση.

Ηλεκτρολογική Σύνδεση

Αφαιρέστε την κλέμα τραβώντας τη από το παράθυρο στο πίσω μέρος του θερμοστάτη.

Συνδέστε τα απαραίτητα καλώδια για τη λειτουργία στην κλέμα συμβουλευόμενοι το σχετικό διάγραμμα που βρίσκεται σε αυτοκόλλητο πάνω στο θερμοστάτη ή την παρακάτω εικόνα.

Παράθυρο πίσω πλευράς



Εικόνα 1 Κλέμα ηλεκτρολογικής σύνδεσης

Όπως κάθε ηλεκτρονική συσκευή ο θερμοστάτης αυτός χρειάζεται ενέργεια για να λειτουργήσει. Συνδέστε στην κλέμα "N" (1) τον ουδέτερο, στην κλέμα "L"(2) τη φάση του δικτύου 230VAC/50Hz

Οι επόμενες κλέμες (3), (4), (5) είναι ελεύθερες δυναμικού και κατά σειρά:

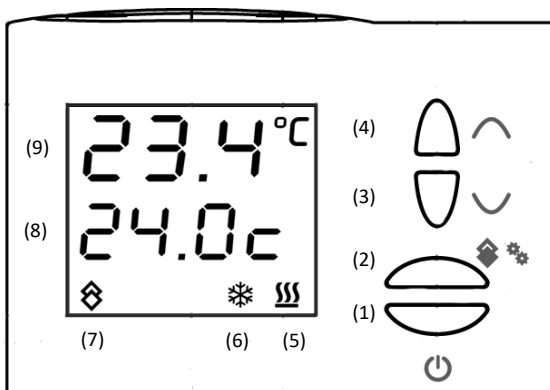
- (3) η κοινή είσοδος των εσωτερικών ρελέ
- (4) η εντολή θέρμανσης
- (5) η εντολή ζεστού νερού (ZNX)

Ανάλογα με τον τύπο της εντολής (ξηρή επαφή ή 230VAC) που χρειάζεται για να λειτουργήσει το σύστημα θέρμανσης και ζεστού νερού χρησιμοποιείτε τις ελεύθερες δυναμικού επαφές (3-5) ή γεφυρώστε την κοινή είσοδο των ρελέ (3) με τη φάση του δικτύου (2).

Τοποθετήστε την συνδεδεμένη κλέμα στο πίσω μέρος του θερμοστάτη και ολοκληρώστε τοποθετώντας το θερμοστάτη στη βάση πρώτα από το πάνω μέρος και στη συνέχεια στο κάτω.

Λειτουργία

Στην πρόσοψη του θερμοστάτη υπάρχουν τέσσερα πλήκτρα και η φωτιζόμενη οθόνη LCD. Στο σχέδιο που ακολουθεί φαίνονται οι ενδείξεις και τα πλήκτρα με την αρίθμησή τους.



- (1) Πλήκτρο On-Off
- (2) Πλήκτρο λειτουργίας ζεστού νερού χρήσης (ZNX) και παραμετροποίησης
- (3) Πλήκτρο ελάττωσης
- (4) Πλήκτρο αύξησης
- (5) Ενδείκτης εντολής προς το σύστημα θέρμανσης
- (6) Ενδείκτης ενεργοποίησης αντιπαγωγικής λειτουργίας
- (7) Ενδείκτης εντολής ζεστού νερού χρήσης(ZNX)
- (8) Ένδειξη επιθυμητής θερμοκρασίας
- (9) Ένδειξη πραγματικής θερμοκρασίας χώρου

On-Off

Πατώντας στιγμιαία το πλήκτρο (1) ο θερμοστάτης μεταβαίνει μεταξύ των καταστάσεων On και Off εμφανίζοντας στην οθόνη του το αντίστοιχο σχετικό μήνυμα. Στην κατάσταση Off ανί της επιθυμητής θερμοκρασίας στη θέση (8) εμφανίζεται το μήνυμα "Off" και δεν εκτελείται έλεγχος της θερμοκρασίας χώρου παρά μόνο απεικονίζεται. Στην κατάσταση On εκτελείται έλεγχος της θερμοκρασίας χώρου.

Τροποποίηση επιθυμητής θερμοκρασίας χώρου

Πατώντας το πλήκτρο αύξησης (4) ή ελάττωσης (3) ο θερμοστάτης μεταβάλλει την επιθυμητή θερμοκρασία χώρου που εμφανίζεται στη θέση (8). Η απομνημόνευση της νέας θερμοκρασίας γίνεται αυτόματα και η ένδειξη αναβοσβήνει περιοδικά. Μετά την ολοκλήρωση της μεταβολής ο θερμοστάτης επιστρέφει στην κανονική λειτουργία χρησιμοποιώντας τη νέα επιθυμητή θερμοκρασία.

Παρασκευή ζεστού νερού χρήσης (ZNX)

Η συσκευή έχει τη δυνατότητα ανεξάρτητα από τη λειτουργία θέρμανσης να δώσει εντολή παρασκευής ζεστού νερού χρήσης. Αυτό γίνεται με δυο διαφορετικούς τρόπους:

1. **Συνεχόμενη εντολή.** Πατώντας το πλήκτρο (2) στιγμιαία και εφόσον η παράμετρος "duu" έχει ρυθμιστεί στο 000 η συσκευή δίνει μόνιμη εντολή παρασκευής ζεστού νερού μέσω της κλέμας (5). Για να διακοπεί η εντολή ZNX πρέπει να πατηθεί στιγμιαία πάλι το πλήκτρο (2).
2. **Χρονικά περιορισμένη εντολή.** Πατώντας το πλήκτρο (2) στιγμιαία και εφόσον η παράμετρος "duu" έχει ρυθμιστεί σε τιμή διαφορετική του 000 η συσκευή δίνει εντολή παρασκευής ζεστού νερού μέσω της κλέμας (5) για χρόνο ίσο με την τιμή της παραμέτρου "duu" σε λεπτά. Η εντολή διακόπτεται μετά την παρέλευση του χρόνου που έχει επιλεγεί ή εφόσον πατηθεί στιγμιαία το πλήκτρο (2).

Πατώντας παρατεταμένα το πλήκτρο (2) εισέρχεται το μενού παραμέτρων εγκαταστάτη. Στο μενού του εγκαταστάτη βρίσκονται χρήσιμες για τη λειτουργία του θερμοστάτη παράμετροι η σημασία των οποίων εξηγείται στη συνέχεια.

Μενού Εγκαταστάτη

Στο μενού αυτό εισέρχεται με το παρατεταμένο πάτημα του πλήκτρο (2). Οι παράμετροι που μπορείτε να ρυθμίσετε είναι κρίσιμες για τη σωστή λειτουργία του συστήματος θέρμανσης και για το λόγο αυτό η τροποποίησή τους συστήνεται να γίνεται μόνο από επαγγελματίες εγκαταστάτες.

Όταν εισέλθετε στο μενού εγκαταστάτη εμφανίζεται το όνομα της πρώτης παραμέτρου (SHi). Με τα πλήκτρα (3) και (4) μπορείτε να πλοηγηθείτε στο μενού ώστε να εντοπίσετε το όνομα της παραμέτρου που θέλετε να μεταβάλλετε. Όταν τη βρείτε πατήστε στιγμιαία το πλήκτρο (1) ώστε η τιμή της παραμέτρου να αρχίσει να αναβοσβήνει. Τότε με τα πλήκτρα (3) και (4) μπορείτε να την μεταβάλλετε. Η αποθήκευση της νέας τιμής και η επιστροφή στο μενού γίνεται με το πάτημα του πλήκτρο (1) ή αυτόματα μετά την παρέλευση μικρού χρόνου.

Για να εξέλθετε από το μενού του εγκαταστάτη βρείτε το όνομα End και πατήστε στιγμιαία το (1) ή αφήστε το θερμοστάτη χωρίς να πατάτε κανένα πλήκτρο και αυτό θα γίνει αυτόματα μετά την παρέλευση μικρού χρόνου.

Συντόμηση	Ελάχιστο	Μέγιστο	Προρύθμιση
bL	000	002	001
bri	000	010	010
SHi	SLo	40°C	40°C
SLo	5°C	SHi	5°C
tri	-5°C	+5°C	0°C
dt	0.1°C	2.0°C	0.3°C
icE	000 (απενεργοπ.)	001 (ενεργοπ.)	001(ενεργοποιημένο)
tPi	000 (απενεργοπ.)	001 (ενεργοπ.)	000 (απενεργοποιημένο)
Pbn	1.0°C	3.0°C	2.0°C
Hct	5min	20min	10min
duu	0 min	30min	0 min
Ver	Έκδοση λογισμικού συσκευής (π.χ. 201)		
rSt	Επιστροφή στις τιμές προρύθμισης		
End	Έξοδος από το μενού εγκαταστάτη		

bL

Παράμετρος που καθορίζει τον τρόπο λειτουργίας του οπίσθιου φωτισμού της οθόνης. 000 = ο φωτισμός είναι πάντα ανεργός
001 = ο φωτισμός ενεργοποιείται με ο πάτημα οποιουδήποτε πλήκτρο
002 = ο φωτισμός είναι συνεχώς αναμμένος

bri

Καθορίζει την ένταση του οπίσθιου φωτισμού της οθόνης.

SHi

Μέγιστο όριο επιτρεπτής ρύθμισης της επιθυμητής θερμοκρασίας χώρου.

SLo

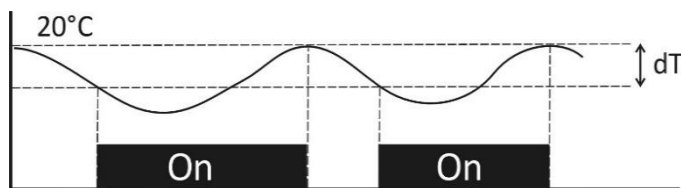
Ελάχιστο όριο επιτρεπτής ρύθμισης της επιθυμητής θερμοκρασίας χώρου.

tri
Παράμετρος ρύθμισης ακρίβειας ένδειξης του θερμοστάτη. Μπορείτε να αυξήσετε ή να μειώσετε τη θερμοκρασία που διαβάζει ο θερμοστάτης κατά +/-5°C.

dt
Διαφορικό λειτουργίας.

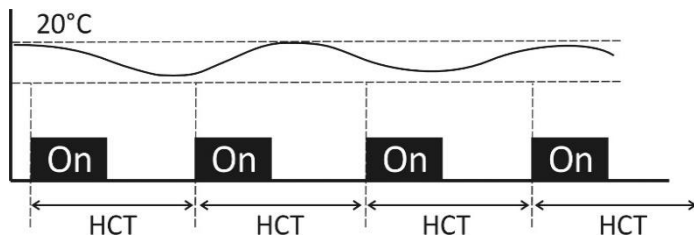
icE
Παράμετρος ενεργοποίησης της προστασίας από τον παγετό. Όταν έχει επιλεγεί (001) και σε θερμοκρασίες μικρότερες των 4°C ενεργοποιείται η έξοδος προς το σύστημα θέρμανσης ανεξάρτητα από το εάν ο θερμοστάτης βρίσκεται στην κατάσταση On ή Off. Η εντολή προς το σύστημα θέρμανσης απενεργοποιείται για θερμοκρασίες μεγαλύτερες των 5°C.

tPi
Καθορίζει αν ο θερμοστάτης θα λειτουργεί με τον κλασσικό On-Off τρόπο (επιλογή 000) ή με τον τρόπο TPI(επιλογή 001). Στην επιλογή κλασσικού τρόπου το σύστημα θέρμανσης ενεργοποιείται όταν η θερμοκρασία χώρου μειωθεί κατά τουλάχιστον όσο το dt (διαφορικό) από την επιθυμητή θερμοκρασία χώρου.



Εικόνα 2- Κλασσική λειτουργία On-Off

Με τον τρόπο TPI ο θερμοστάτης ενεργοποιεί και απενεργοποιεί το σύστημα θέρμανσης ανεξάρτητα με τη θερμοκρασία χώρου ενεργώντας σε επαναλαμβανόμενους κύκλους χρονικής διάρκειας ίσης με HCT. Η χρήση του TPI σκοπός έχει να εξοικονομήσει ενέργεια μέσω της ακριβέστερης ρύθμισης της θερμοκρασίας όσο γίνεται πλησιέστερα στην επιθυμητή θερμοκρασία χώρου.



Εικόνα 3- Λειτουργία TPI

Pbn
Αναλογική περιοχή ρύθμισης. Έχει εφαρμογή μόνο εφόσον ο θερμοστάτης λειτουργεί με τον τρόπο TPI (TPI=001).

Hct
Χρονική διάρκεια κύκλου θέρμανσης. Συστήνεται χρόνος 10 έως 15 λεπτών για κλασσικά συστήματα λεβήτων πετρελαίου ή αερίου και μικρότερα για ηλεκτρικούς λέβητες ή κεντρικές θερμάνσεις με αυτονομία μέσω ηλεκτροβανών.

duu
Παράμετρος μέσω της οποίας ορίζεται ο τρόπος λειτουργίας και το χρονικό όριο της εντολής ZNX.
000 = Εντολή ZNX χειροκίνητα ενεργοποιούμενη και επενεργοποιούμενη
001 έως 030 = Η εντολή ZNX ενεργοποιείται χειροκίνητα και απενεργοποιείται μετά την παρέλευση του χρόνου αυτού (σε λεπτά της ώρας).

Ver
Εμφανίζει την έκδοση λογισμικού του θερμοστάτη

rSt
Με αυτή την επιλογή γίνεται γενικό Reset στις παραμέτρους του θερμοστάτη και όλες τους λαμβάνουν την τιμή της εργοστασιακής προρύθμισης.

End
Έξοδος από το μενού του εγκαταστάτη.
ονομήσει ενέργεια μέσω της ακριβέστερης ρύθμισης της θερμοκρασίας όσο γίνεται πλησιέστερα στην επιθυμητή θερμοκρασία χώρου.
Στον τρόπο λειτουργίας Auto Adapt PID θα πρέπει αρχικά να ορίσετε την παράμετρο

Λειτουργία Μετά από Διακοπή

Η συσκευή απομνημονεύει όλες τις παραμέτρους λειτουργίας, την επιθυμητή θερμοκρασία χώρου και την εντολή παρασκευής ZNX σε εσωτερική μνήμη ώστε να μην απαιτείται επαναρύθμιση και να συνεχίσει τη λειτουργία της μετά από απώλεια τροφοδοσίας.
Δεν υπάρχει χρονικός περιορισμός στη διατήρηση των παραμέτρων.
Όταν η τροφοδοσία αποκατασταθεί η συσκευή θα επιστρέψει στην κατάσταση που βρισκόταν πριν τη διακοπή.

Τεχνικές Προδιαγραφές

(μπορούν να αλλάξουν χωρίς προειδοποίηση)

Φυσικές διαστάσεις	100 x 115 x 30mm περίπου
Τροφοδοσία	~230VAC/50Hz ±10%
Αντοχή επαφής ρελέ	5A/250VAC @ωμικό φορτίο (3A@επαγωγικό φορτίο)
Όρια ρύθμισης	5 °C to +40 °C
Διαφορικό	-0.3°C Ρυθμιζόμενο
Ακρίβεια	+/-0.5°C
Θερμοκρασία λειτουργίας	-10 °C to +50 °C
Θερμοκρασία αποθήκευσης	-20 °C to +70 °C

Υποστήριξη Πελατών

Charmeg
www.charmeg.gr
Αττάλειας 145 Νίκαια- Αττική- Ελλάδα

Τηλ: 210 5693111
Φαξ: 210 5693093
e-mail: info@charmeg.gr
Skype: Charmeg Live Assistance Europe

Προστασία Περιβάλλοντος

Το παρόν προϊόν είναι κατασκευασμένο από υλικά που μπορούν να ανακυκλωθούν και να επαναχρησιμοποιηθούν σύμφωνα με την Ευρωπαϊκή οδηγία 2002/96/EC.
Παρακαλείσθε να ενημερωθείτε σχετικά με το τοπικό σύστημα συλλογής ηλεκτρικών και ηλεκτρονικών προϊόντων και μην απορρίπτετε τα παλαιά προϊόντα μαζί με τα οικιακά σας απορρίμματα.
Η σωστή απόρριψη βοηθάει στην αποτροπή αρνητικών συνεπειών στο περιβάλλον και την ανθρώπινη υγεία.

